



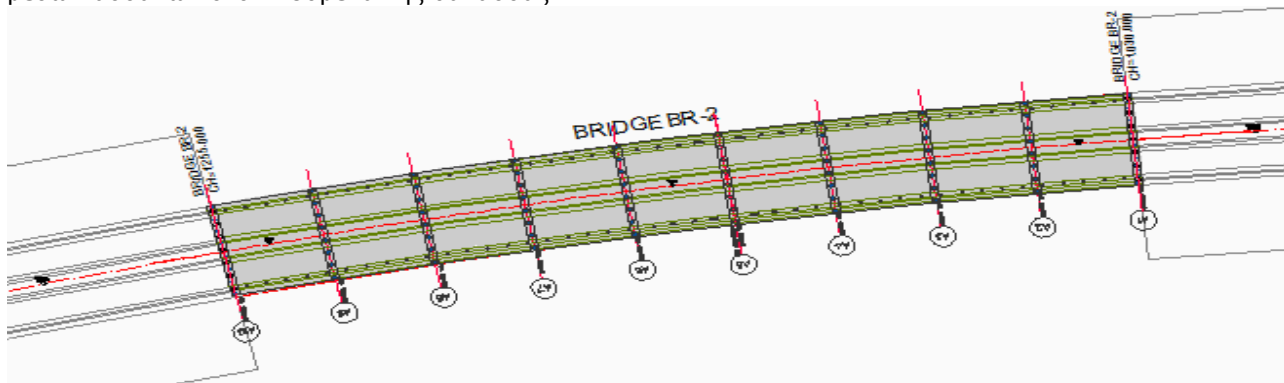
ΥΠΟΛΟΓΙΣΤΙΚΗ ΜΕΛΕΤΗΤΙΚΗ ΕΠΕ

ΔΥΟ ΓΕΦΥΡΕΣ ΠΡΟΣΒΑΣΗΣ ΣΤΟ ΝΕΟ ΛΙΜΑΝΙ ΣΤΗ ΔΟΧΑ-QATAR

Το έργο περιλαμβάνει δύο γέφυρες, BR-1 & BR-2, μήκους 300m και 225m αντίστοιχα, με μέγιστη απόσταση ανάμεσα στα μεσόβαθρα 25m.

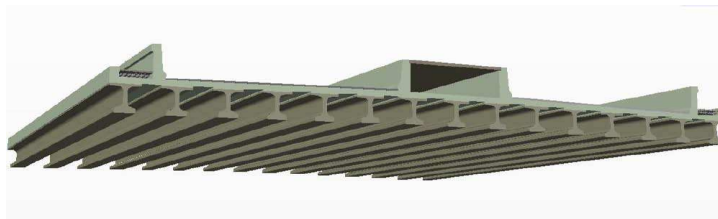
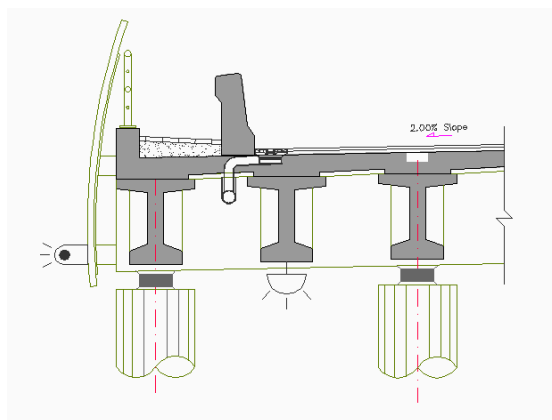
Οι γέφυρες κατασκευάζονται με προκατασκευασμένες, προεντεταμένες αμφιέριστες δοκούς μορφής διπλού T, οι οποίες στηρίζονται σε ακρόβαθρα και μεσόβαθρα. Η πλάκα καταστρώματος καθώς και τα ακρόβαθρα και τα μεσόβαθρα κατασκευάζονται από έγχυτο οπλισμένο σκυρόδεμα.

Το πλάτος του καταστρώματος μαζί με τα πεζοδρόμια είναι περίπου 29.10m. Τα τεχνικά θεμελιώνονται μέσω πασσάλων στον πυθμένα της θάλασσας.



Τα ακρόβαθρα αποτελούνται από μια άκαμπτη δοκό η οποία θεμελιώνεται μέσω πασσάλων. Η θεμελίωση των ακρόβαθρων προστατεύεται έναντι διάβρωσης μέσω λιθοριπής. Τα προεντεταμένα δοκάρια εδράζονται στους πασσάλους μέσω ελαστομερών εφεδράνων. Όλα τα εφέδρανα σχεδιάζονται έτσι ώστε να είναι εύκολη η αντικατάστασή τους. Προβλέπεται μονολιθική σύνδεση της ανωδομής με τα μεσόβαθρα σε μία μόνο θέση κατά μήκος του μεσαίου ανοίγματος της γέφυρας.

Για να επιτευχθεί μια μοναδική αρχιτεκτονική όψη των γεφυρών, οι πλευρές τους επενδύονται με έγχρωμα προκατασκευασμένα πάνελ από σκυρόδεμα.



ΠΕΛΑΤΗΣ : SALFO A.E.

ΠΕΡΙΟΧΗ ΕΡΓΟΥ : ΔΟΧΑ - QATAR

ΧΡΟΝΟΛΟΓΙΑ ΜΕΛΕΤΗΣ : 2013-2014

ΥΠΗΡΕΣΙΕΣ : ΠΡΟΜΕΛΕΤΗ ΓΕΦΥΡΩΝ

Αριθμός έργου: (446.13.S)

ΠΕΡΙΚΛΕΟΥΣ 29, ΧΟΛΑΡΓΟΣ 15561, ΤΗΛ:210-6560767, FAX:210-6560764

WWW.YPOLOGISTIKI.GR